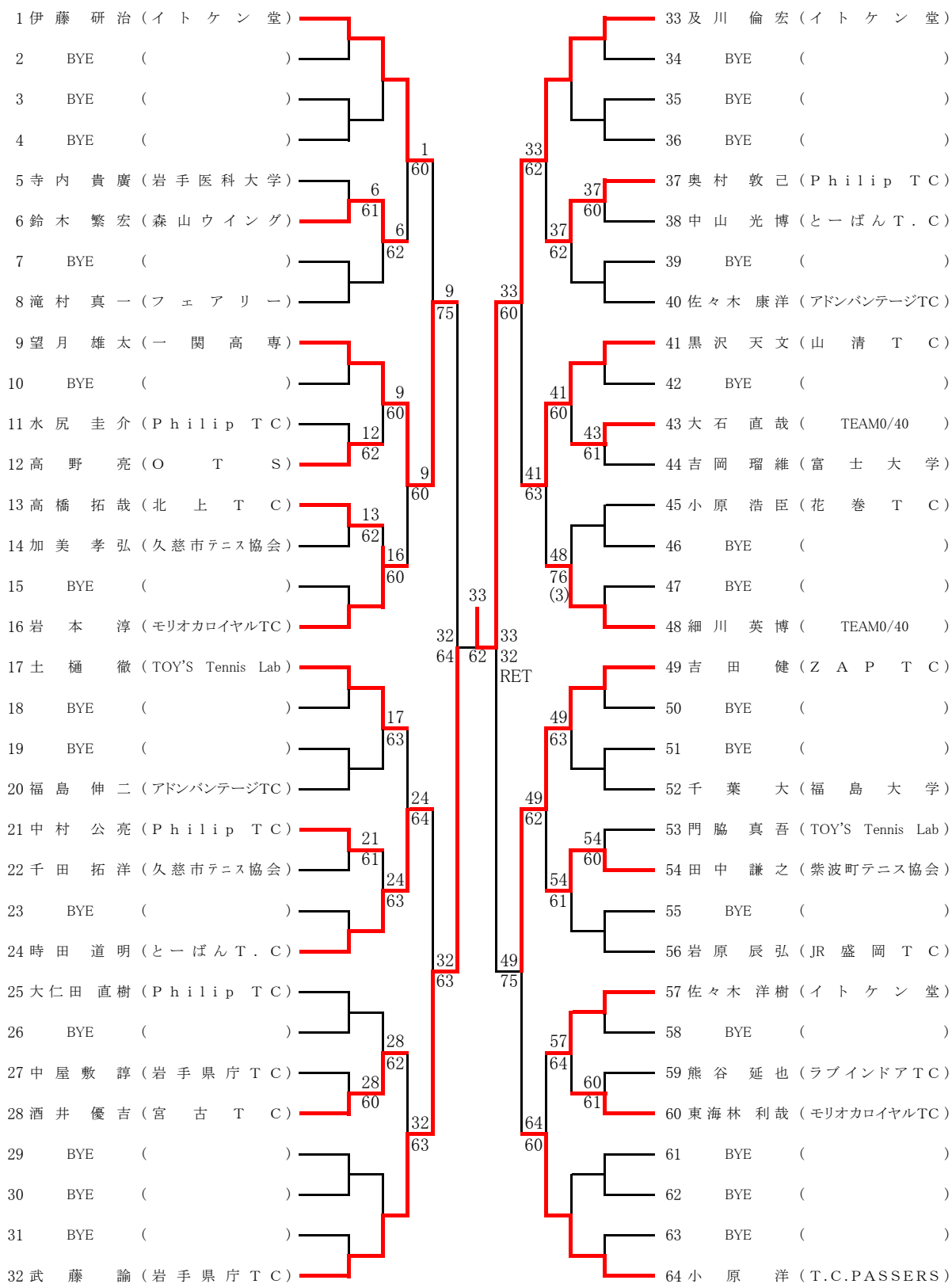


# 成年男子シングルス(1)

1R 2R 3R 4R QF SF QF 4R 3R 2R 1R



F

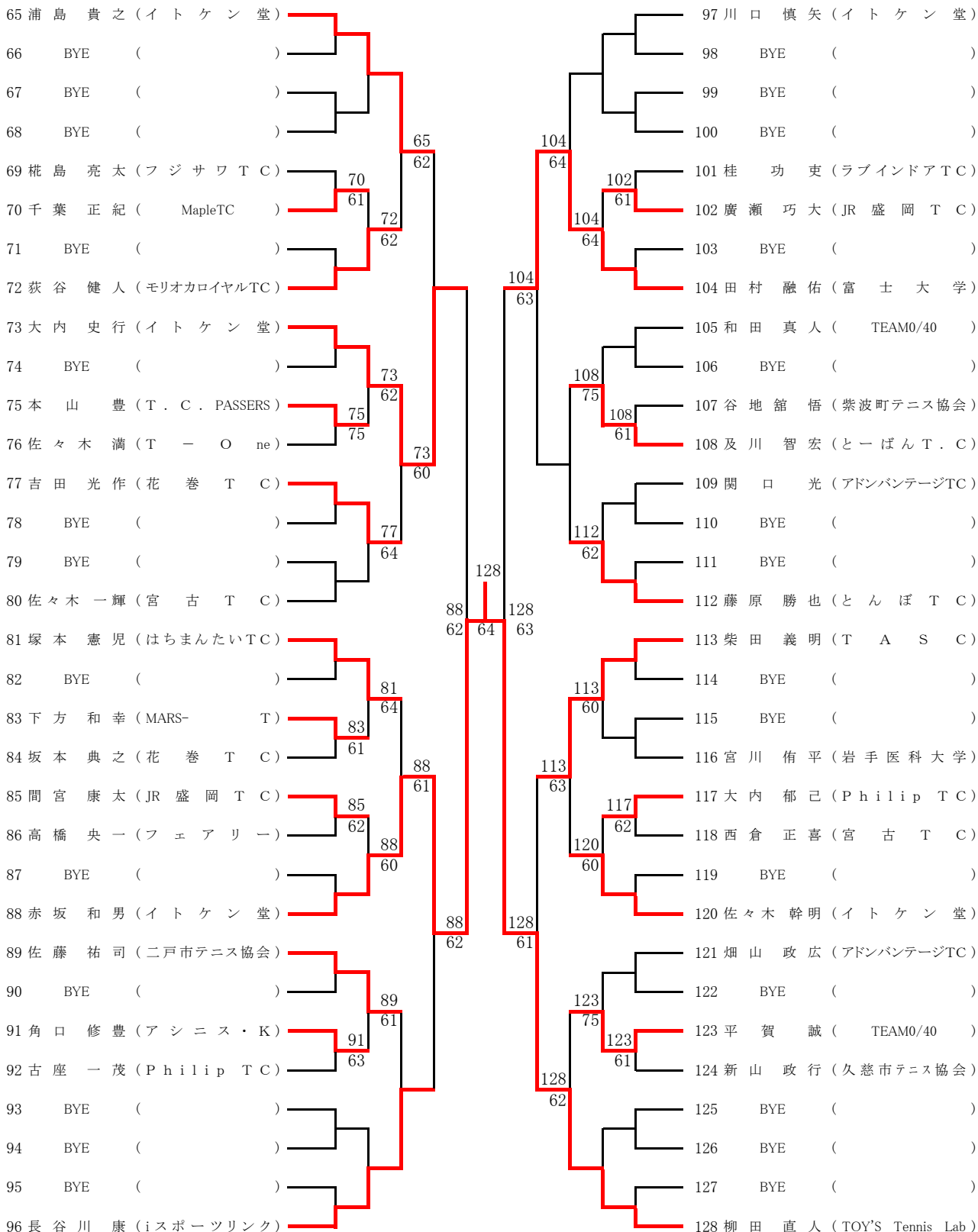
128.柳田

33 及川 倫宏 (イトケン堂) ————— 128 柳田 直人 (TOY'S Tennis Lab)

64

# 成年男子シングルス(2)

1R 2R 3R 4R QF SF QF 4R 3R 2R 1R



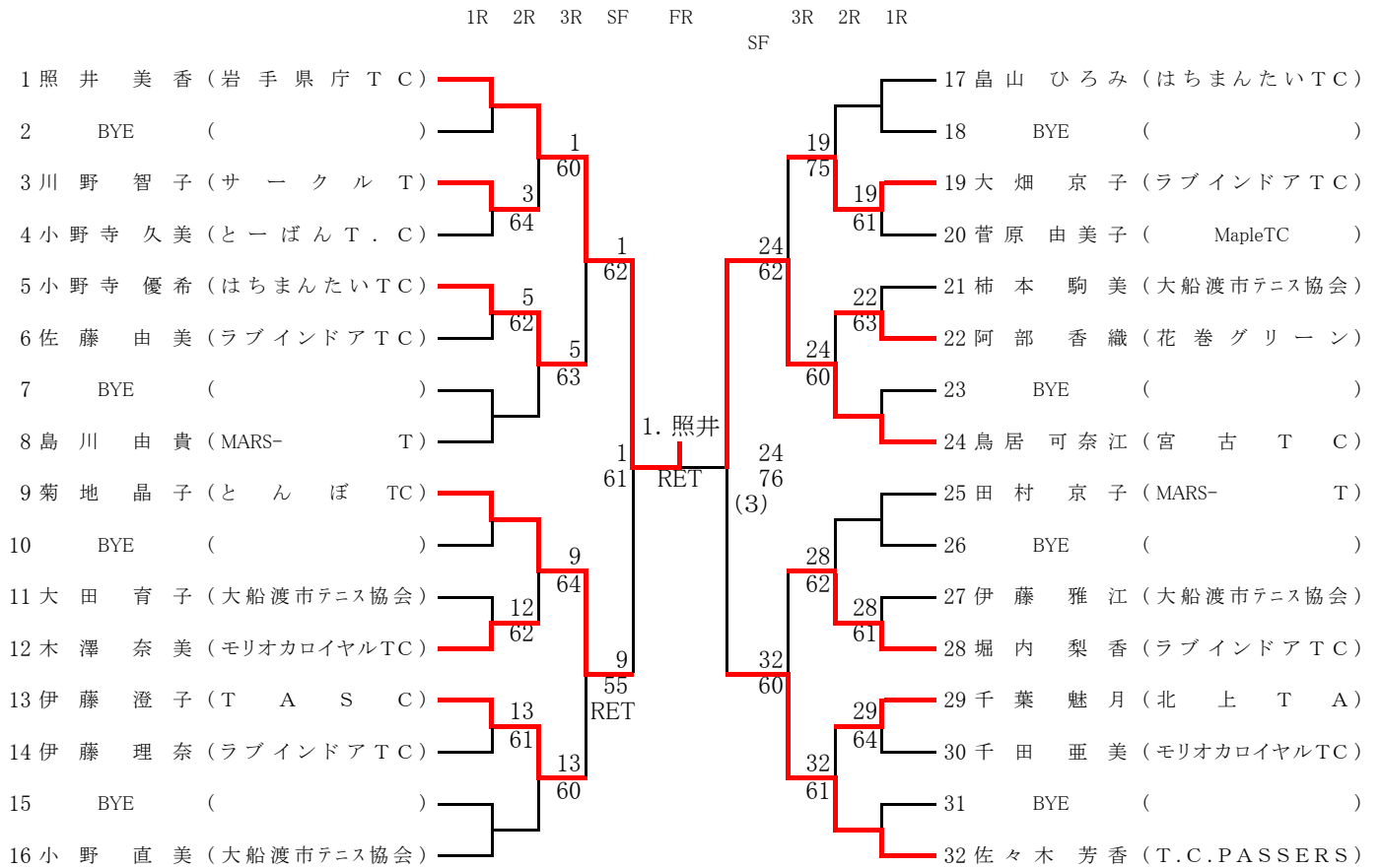
3位決定戦

32. 武藤

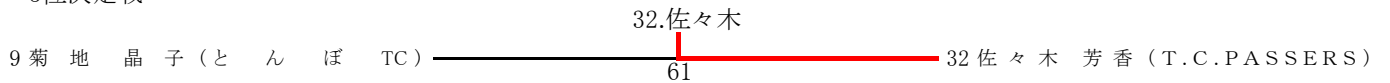


25RET

# 成年女子シングルス



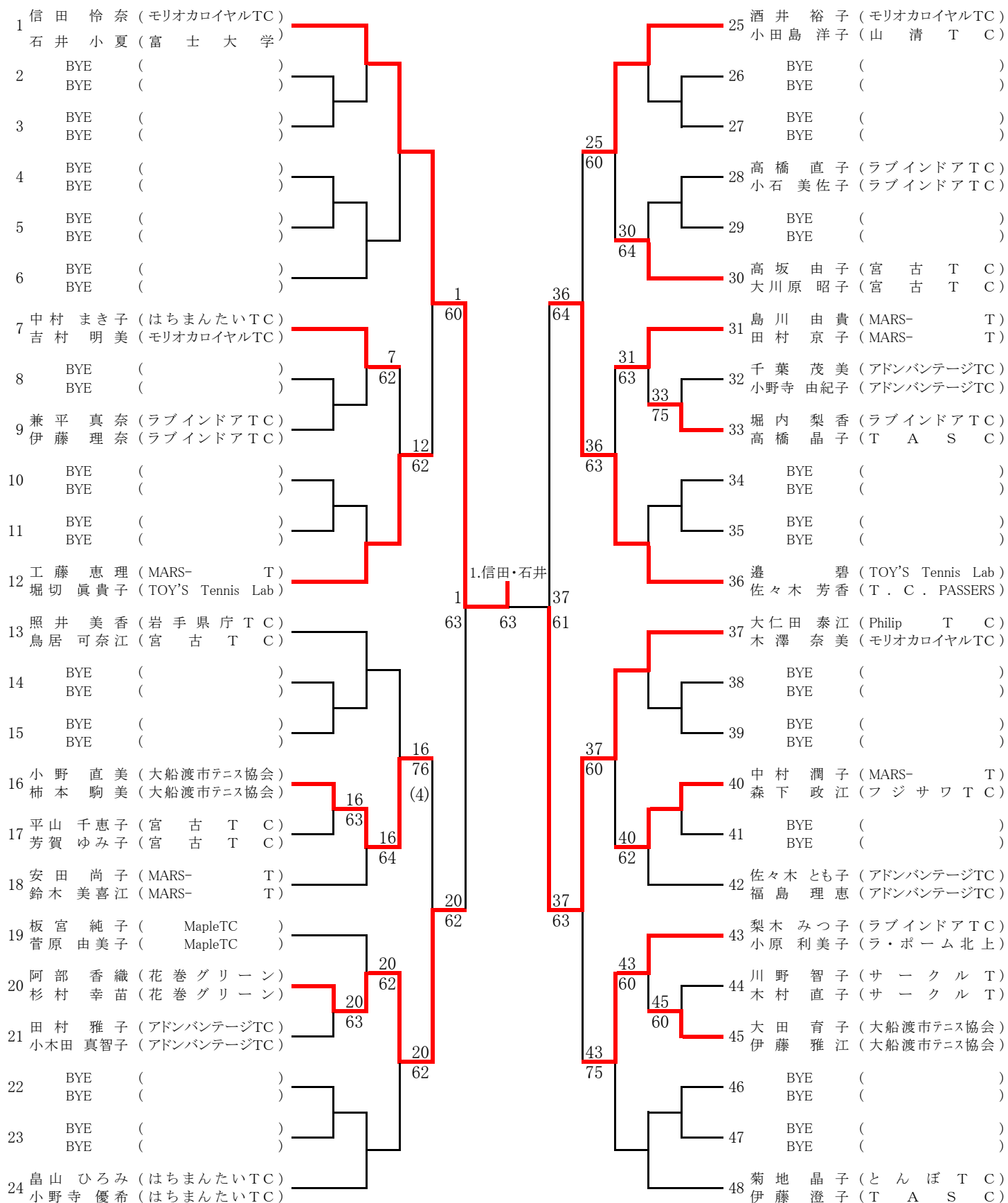
## 3位決定戦





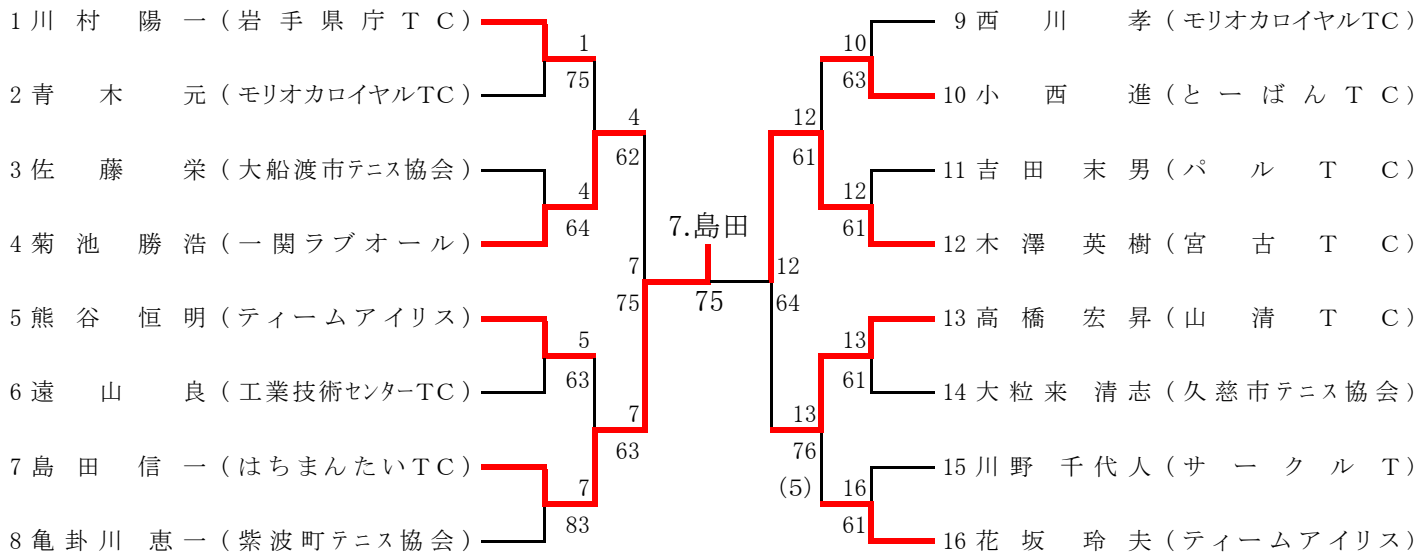
# 成年女子ダブルス

1R 2R 3R QF SF FR SF QF 3R 2R 1R



## ベテラン男子シングルス

1R 2R SF FR SF 2R 1R



## ベテラン男子ダブルス

1R 2R SF FR SF 2R 1R

